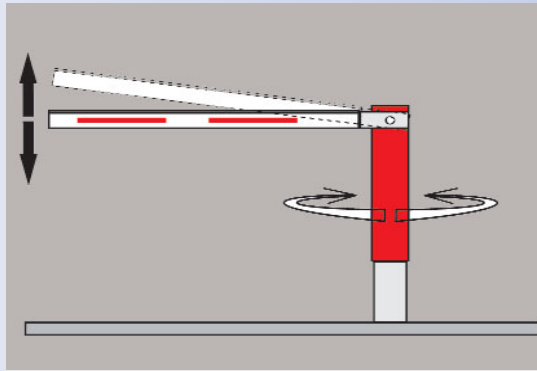


>> **Kardansperre WES 215 Sauerland**
 HORIZONTAL DREHEND UND VERTIKAL SCHWENKEND

MODELL
WES 215 Sauerland • bis 8 m



robuste Mechanik



vertikal schwenkend und horizontal drehend

Fordern Sie ein Angebot an----->

- Handbetätigte Schranke mit kardanischer Aufhängung für den Forst.

Lichte Weite: 3 - 8 m,
 Schrittweite 0,5 m.

Schwenk- und Drehaufsatz aus Stahlrohr 121,0 x 4,0 mm verzinkt und mit hochwertiger Duplex-Pulverbeschichtung in RAL 9010 HR.

Hauptstütze aus Stahlrohr verzinkt 101,6 x 2,9 mm mit Nylon-Lager, Bauhöhe über Flur ca. 1000 mm.

Auflage- und Ablagestütze (Zwei Stück sind im Lieferumfang enthalten) aus Stahl, feuerverzinkt und duplex-pulverbeschichtet in RAL 3020 HR verstellbar von 970 mm bis 1200 mm ü. Flur.

KRAMER & PARTNER GMBH
 Wattbergweg 4
 D - 34369 Hofgeismar
 Tel.: 05671 2549...Fax.: 05671 3887
 mailto:info@kramer-und-partner.de
 www.kramer-und-partner.de



Schließung an der Auflage- und Ablagestütze mittels bauseitigem Vorhangschloss.

Zubehör: Auflagestütze Schlosskasten mit Feuerweh-Dreikant nach DIN 3223 oder einem Profilzylinder.

Montagemöglichkeiten:
 Zum Einbetonieren mittels verlängerter Standrohre, besonders lang + 500 mm, (Typ 1).
 Zum Aufdübeln mittels Bodenplatte (Typ 3).

Abmessung der Bodenplatten:
 Hauptstütze: 250 x 250 mm,
 Auflage- und Ablagestütze: 200 x 200 mm.



Auflagestützeschlosskasten mit Feuerwehdreikantschließung nach DIN 3223 oder einem Profilzylinderschloß.



Schließmöglichkeiten an der:
 Hauptstütze Auflagestütze



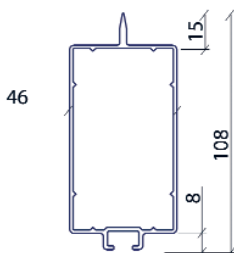
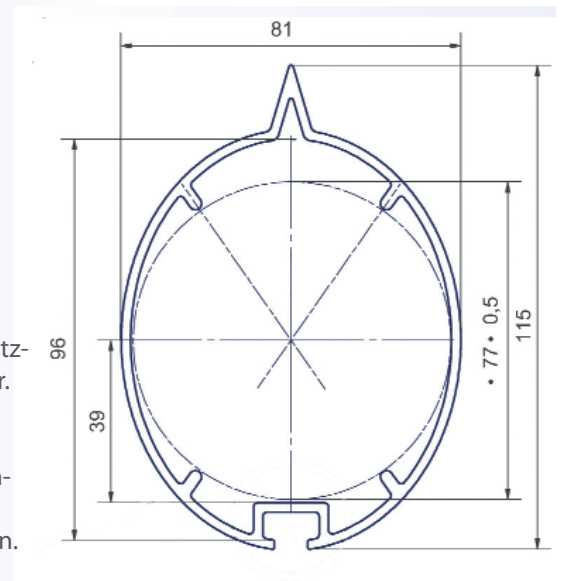
Fordern Sie ein Angebot an----->



Oval-Sperrbalken

bei den Schwenksperrern
 und WES 215 „Sauerland“
 (Seiten 04 bis 08)

Oval-Sperrbalken aus stranggepresstem, hochfestem Aluminium in der Abmessung 102 x 82 mm. Zusätzlich oben ausgestattet mit einem 13 mm hohen Antisitzsteg und unten einer Aufnahmekulisse, einer Nut, für Schilder oder Werbeträger. Zusätzliche Stabilisierung durch Seilzugverstärkung ab Typmaß 5,5 m. Sperrbalken mit hochwertiger Pulverbeschichtung in RAL 9010 HR. Zzgl. versehen mit mehreren 0,5 m langen, weißroten Reflexfolie, einer vom Bundesministerium für Verkehr zugelassenen retroreflektierenden Folie mit Kennzeichnung für RAL-Güterverkehrszeichen, Wegweiser und Verkehrseinrichtungen.



Rechteck-Sperrbalken

bei den Drehsperrern und den
 Höhenbegrenzungssperren
 (Seiten 11 und 14 bis 15)

Einteiliger Alu-Sperrbalken 85 (108) x 46 mm,
 mit Antisitzschutz und
 Schild-/Werbekulisse

